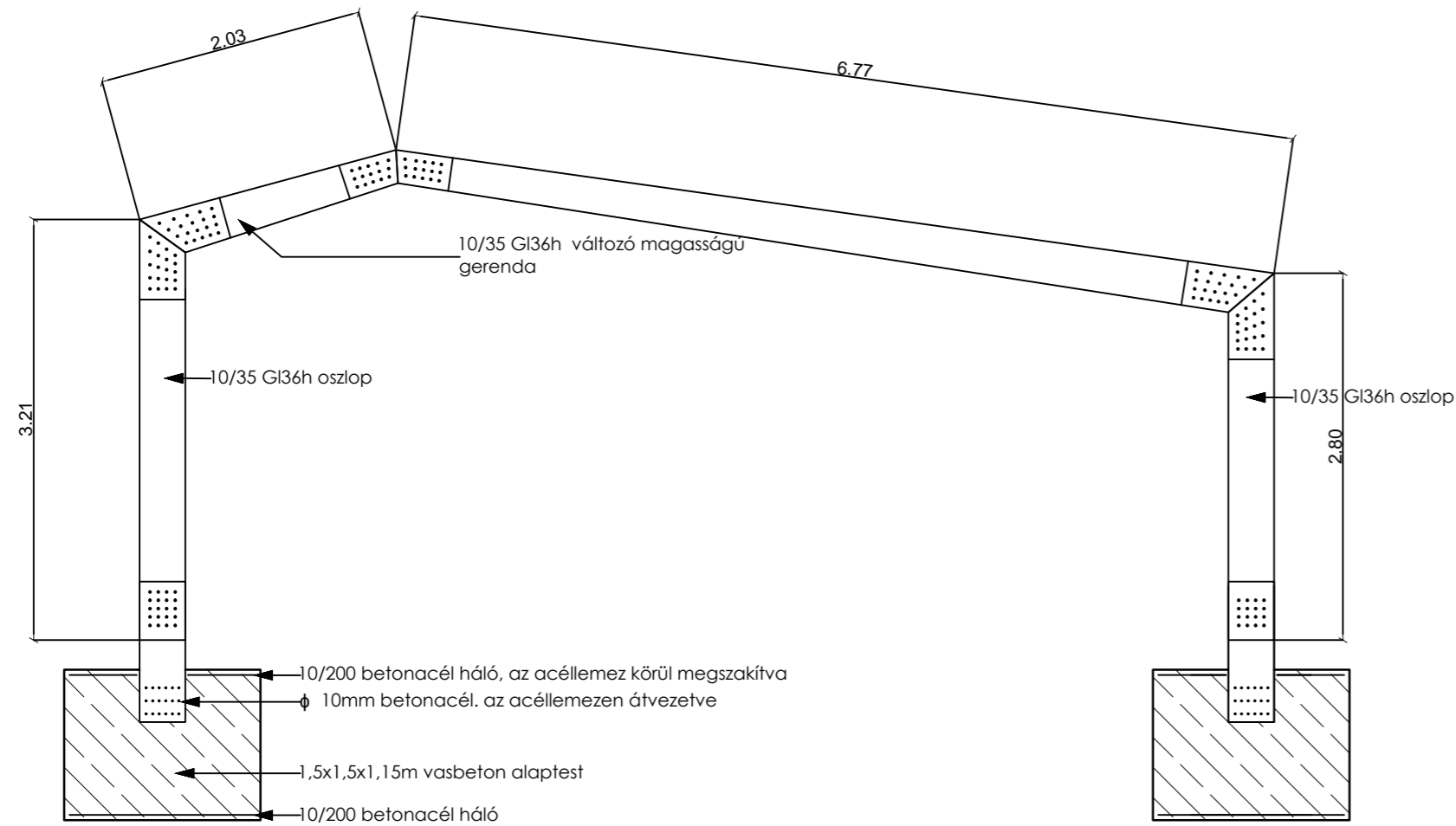
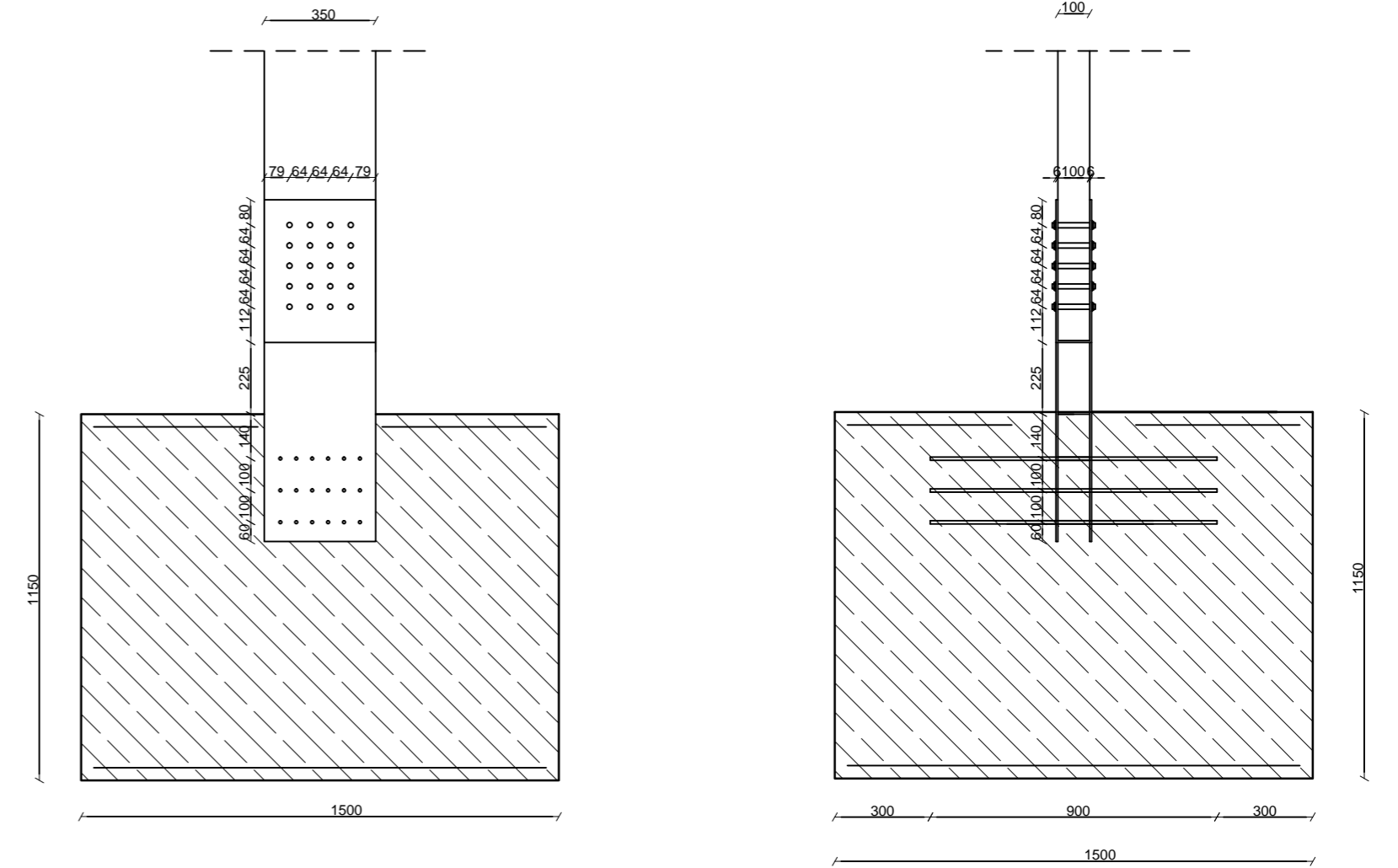


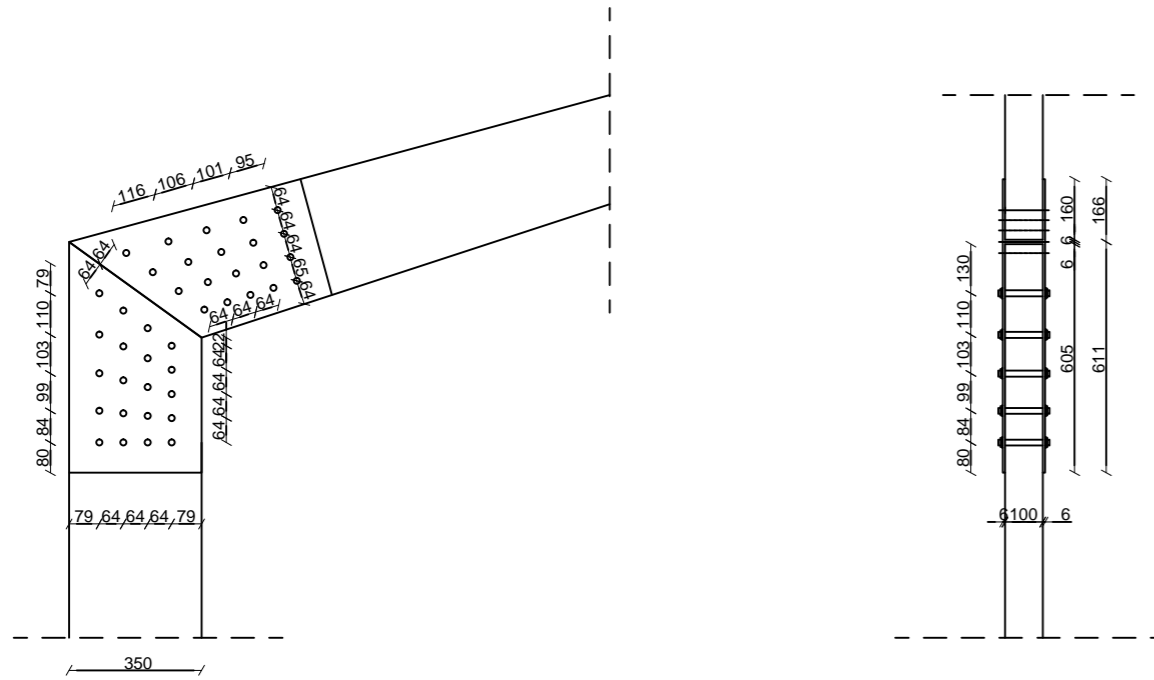
Szélső keretállások metszete



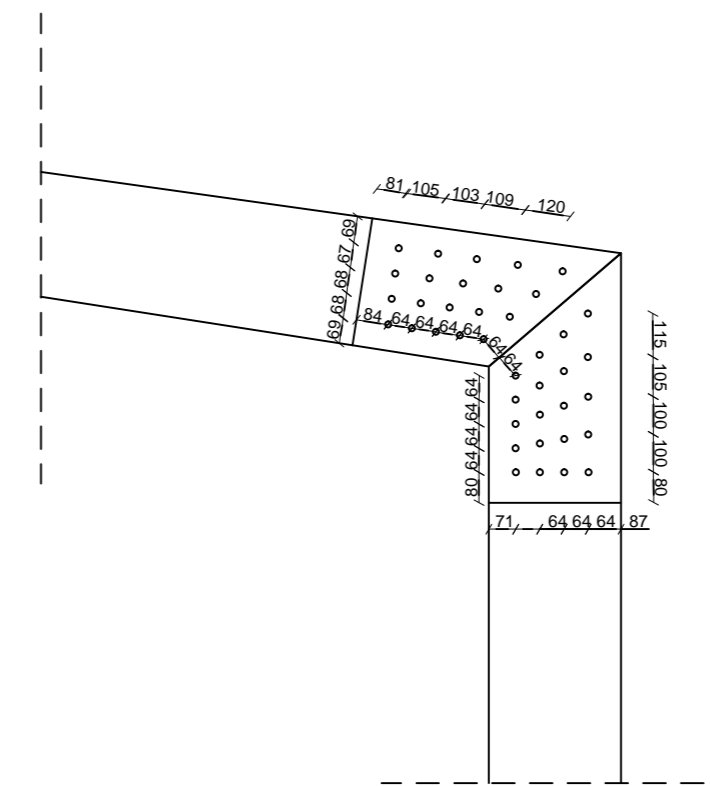
Talpocsomópont részlete



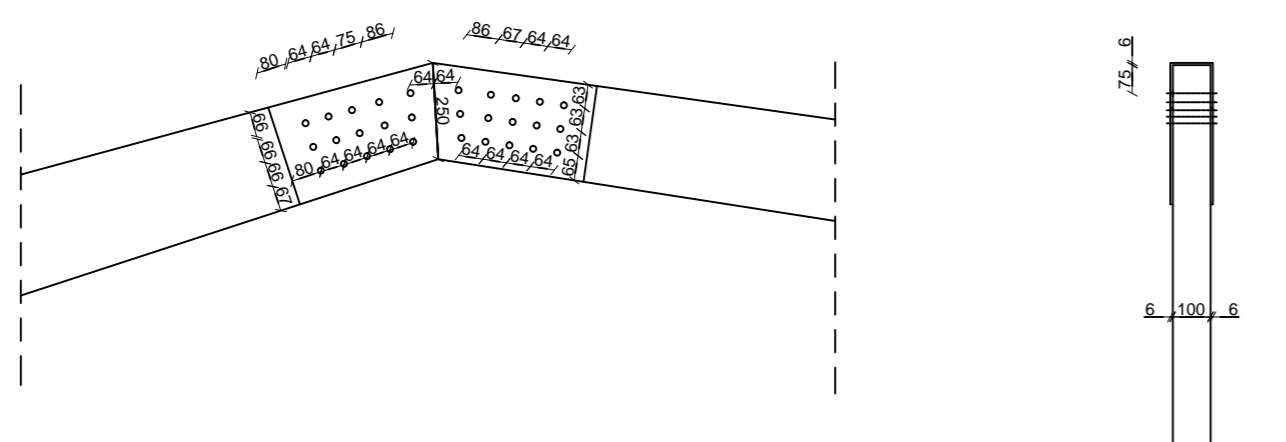
Keretsarok részlete



Keretsarok részlete



Taréjpont részlete



ANYAGMINŐSÉGEK:  
GI36h RR faanyag  
Rögzítőelemek szilárdsági csoportja: 10.9  
Szerkezeti acél: S235

BETON:  
Betonminőség: C30/37-XC3-16-KK  
Betonfedés:  $c_{top}=4\text{cm}$   
Betonacél: B500  
Zsaluzás alsó síkja: -1,33m

MEGJEGYZÉSEK:  
Szarufa kiosztás építész tervek alapján.  
Szükséges csavarszám: 150db M10.9 d=16mm fában menet nélküli csavar keretállásonként

GI36h RR fa anyagkimutatás					
megnevezés	mennyiség	szélesség	magasság	hossz	súly
keretoszlop	2	10	35	3,21	116,844
keretoszlop	2	10	35	2,80	101,92
szarufa	2	10	25-35*	2,03	73,892
szarufa	2	10	25-35*	6,77	246,428
*változó magasság					Σ 539,084

TERVEZŐ: <b>G9 Design</b> <small>Kiváló Tervező és Szolgáltató Rt.</small> 1096 Budapest Thay Kálmán u. 46-48.  Dr. Dudás Zsuzsanna  06-0027, 06-6035 Jáger Bence Bakó Dávid Fodor Ákos Tóth Zsófia	MEGBÍZÓ: Nyíregyháza Megyei Jogú Város Önkormányzata 4400 Nyíregyháza, Kossuth tér 1.	HELYSÉGN: BUJTOSI VÁROSLIGET - Mosdó HRSZ.: 2525/45 HRSZ.: 2720/3 HRSZ.: 2766/2	MUNKÁ TÁRGYA: Bujtosi Városliget rehabilitációja	RAJZ TARTALMA: MOSDÓ - Sarokmerv keret részletrajzok	LÉPTÉK: M=1:50 M=1:20  TERVEZŐI: KIVITELI  DÁTUM: 2017.11.23.  TERVEZŐ SZÁMA: M-01
---	--	---	---	---	---